

## Hvar



## CONGRATULATIONS

> **ENGLISH** Congratulations on the purchase of your new Faro Barcelona fan that will provide you, design, quality and comfort for many years. We are proud of our work and appreciate the opportunity to provide one of the best ceiling fans available. It's time to start enjoying your Faro Barcelona ceiling fan!

> **ESPAÑOL** Felicidades por la compra de su nuevo ventilador Faro Barcelona que le proporcionará, diseño, calidad y confort durante muchos años. Estamos orgullosos de nuestro trabajo y apreciamos la oportunidad de suministrarle uno de los mejores ventiladores de techo disponibles. ¡Toca empezar a disfrutar de su ventilador de techo Faro Barcelona!

> **CATALÀ** Felicitats per la compra del seu nou ventilador Faro Barcelona que li proporcionarà, disseny, qualitat i confort durant molts anys. Estem orgullosos del nostre treball i apreciem l'oportunitat de subministrar-li un dels millors ventiladors de sostre disponibles. Comenci a gaudir del seu ventilador de sostre Faro Barcelona!

> **FRANÇAIS** Félicitations pour l'achat de votre nouveau ventilateur Faro Barcelona qui vous apportera design, qualité et confort pendant de nombreuses années. Nous sommes fiers de notre travail et apprécions l'opportunité de fournir l'un des

meilleurs ventilateurs de plafond disponibles. Il est temps de commencer à profiter de votre ventilateur de plafond Faro Barcelona!

> **ITALIANO** Congratulazioni per aver acquistato un ventilatore Faro Barcelona che le garantirà design, qualità e comfort per molto tempo. Siamo orgogliosi del nostro lavoro e apprezziamo molto che ci abbia dato l'opportunità di fornirle uno dei migliori ventilatori da soffitto disponibili nel mercato. Cominci ad utilizzare il suo nuovo ventilatore da soffitto Faro Barcelona!

> **PORTUGÊS** Parabéns pela compra do seu novo ventilador de Faro Barcelona que lhe proporcionará design, qualidade e conforto por muitos anos. Estamos orgulhosos do nosso trabalho e apreciamos a oportunidade de fornecer um dos melhores ventiladores de teto disponíveis. É hora de começar a desfrutar do seu ventilador de teto Faro Barcelona!

> **DEUSTCH** Herzlichen Glückwunsch zum Kauf Ihres neuen Faro Barcelona Ventilators, der Ihnen Design, Qualität und Komfort für viele Jahre bieten wird. Wir sind stolz auf unsere Arbeit und schätzen die Möglichkeit, Ihnen einen der besten Deckenventilatoren zu liefern. Es ist an der Zeit, Ihren Faro Barcelona Deckenventilator zu genießen!

> **NEDERLANDS** Gefeliciteerd met de aankoop van uw nieuwe Faro Barcelona ventilator. Deze zal u kwaliteit

en confort bieden voor vele jaren. Wij zijn trots op ons werk, en waarderen de mogelijkheid om u een van de beste beschikbare plafondventilatoren te leveren. Geniet van uw nieuwe Faro Barcelona plafondventilator!

> **ΕΛΛΗΝΙΚΗ** Συγχαρητήρια για την αγορά του νέου σας ανεμιστήρα Faro Barcelona που θα σας προσφέρει ντιζάιν, ποιότητα και άνεση για πολλά χρόνια. Είμαστε υπερήφανοι για την δουλειά μας και εκτιμούμε την ευκαιρία να σας προσφέρουμε έναν από τους καλύτερους ανεμιστήρες οροφής της αγοράς. Ήρθε η ώρα να απολαύσετε τον ανεμιστήρα οροφής Faro Barcelona!

> **РУССКИЙ** Поздравляем вас с приобретением вентилятора Faro Barcelona нового поколения, который будет радовать вас своим дизайном, качеством и комфортом в течение многих лет. Мы гордимся нашей работой и ценим возможность предоставить вам один из лучших потолочных вентиляторов. Пришло время начать наслаждаться потолочным вентилятором Faro Barcelona!

> **ČESKY** Gratulujeme vám k zakoupení vašeho nového ventilátoru Faro Barcelona, který vám poskytne design, kvalitu a komfort po mnoho let. Jsme hrdí na naši práci a vážíme si příležitosti poskytnout vám jeden z nejlepších stropních ventilátorů na trhu. Je načase začít si užívat váš stropní ventilátor Faro Barcelona!

> **POLSKI** Gratulujemy zakupu nowego wentylatora Faro Barcelona, który zapewni Ci design, jakość i komfort przez wiele lat. Jesteśmy dumni z naszej pracy i doceniamy możliwość zaferowania jednego z najlepszych dostępnych wentylatorów sufitowych. Czas zacząć cieszyć się swoim wentylatorem Faro Barcelona!

> **БЪЛГАРСКИ** Поздравления за закупуването на новия вентилатор от Faro Barcelona, който ще ви осигури дизайн, качество и удобство в продължение на много години. Гордеем се с нашата продукция и оценяваме възможността да ви предоставим един от най-добрите таванни вентилатори. Време е да започнете да се наслаждавате на таванния вентилатор на Faro Barcelona!

> **SLOVENČINA** Blahoželáme k nákupe vášho nového ventilátora Faro Barcelona, ktorý vám poskytne dizajn, kvalitu a komfort po mnoho rokov. Sme hrdí na našu prácu a oceňujeme príležitosť poskytnúť jeden z najlepších stropných ventilátorov. Je čas začať si užívať váš stropný ventilátor Faro Barcelona!

<< العربية  
تهانينا على شراء مروحة فارو برشلونة الجديدة التي ستوفر لك التصميم والجودة والراحة لسنوات عديدة. نحن فخورون بعملنا ونقدر الفرصة لتزويدك بأحد أفضل مراوح السقف المتاحة. لقد حان الوقت لبدء الاستمتاع بمروحة السقف فارو برشلونة.



> **ENGLISH:** The manuals contain the complete instructions for installing and operating with your fan safely. Remember to tighten all screws firmly and make all connections correctly

> **ESPAÑOL:** El manual de contiene las instrucciones completas para instalar y operar con su ventilador de forma segura.

Recuerde apretar firmemente todos los tornillos y hacer todas las conexiones correctamente.

> **CATALÀ:** Els manuals contenen les instruccions completes per instal·lar i operar amb el seu ventilador de forma segura.

Recordi estrènyer fermament tots els cargols i fer totes les connexions correctament.

> **FRANÇAIS:** Le manuel d'utilisation contient les instructions complètes pour installer et utiliser votre ventilateur en toute sécurité.

N'oubliez pas de serrer toutes les vis fermement et de faire toutes les connexions correctement

> **ITALIANO:** Il manuale operativo contiene le istruzioni complete per installare ed utilizzare il suo ventilatore in totale sicurezza.

Ricordi di avvitare bene tutti i bulloni e realizzare tutte le connessioni nella maniera corretta.

> **PORTUGÊS:** O manual de operação contém as instruções completas para instalação e operação com o seu ventilador com segurança. Lembre-se de apertar firmemente todos os parafusos e fazer todas as conexões corretamente.

> **DEUTSCH:** Die Betriebsanleitung enthält vollständige Anweisungen für die sichere Installation und den sicheren Betrieb Ihres Ventilators. Denken Sie daran, alle Schrauben fest anzuziehen und alle Verbindungen korrekt herzustellen.

> **NEDERLANDS:** De gebruikshandleiding bevat de volledige instructies voor de installatie en de veilige bediening van uw ventilator.

Vergeet niet om alle schroeven stevig vast te draaien, en alle verbindingen correct aan te sluiten.

> **ΕΛΛΗΝΙΚΗ:** Το εγχειρίδιο λειτουργίας περιέχει τις πλήρεις οδηγίες για την εγκατάσταση και λειτουργία με τον ανεμιστήρα σας με ασφάλεια.

Θυμηθείτε να σφίξετε καλά όλες τις βίδες και να κάνετε σωστά όλη τη συνδεσμολογία.

> **РУССКИЙ:** Руководство по эксплуатации содержит полные инструкции по установке и безопасному использованию вашего вентилятора.

Не забудьте крепко затянуть все винты и правильно установить все соединения.

> **ČESKY:** Provozní příručka obsahuje kompletní pokyny pro instalaci a bezpečný provoz vašeho ventilátoru.

Nezapomeňte pevně dotáhnout všechny šrouby a vše správně připojit!

> **POLSKI:** Instrukcja obsługi zawiera kompletnie wskazówki dotyczące bezpiecznego instalowania i obsługi wentylatora.

Pamiętaj, aby mocno dokręcić wszystkie śruby i prawidłowo wykonać wszystkie połączenia!

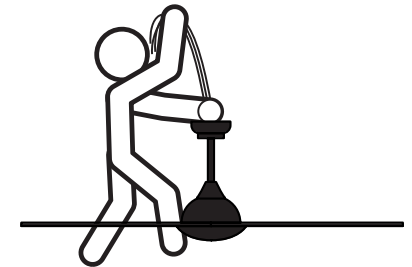
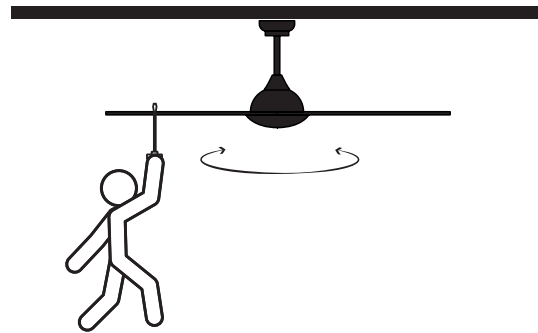
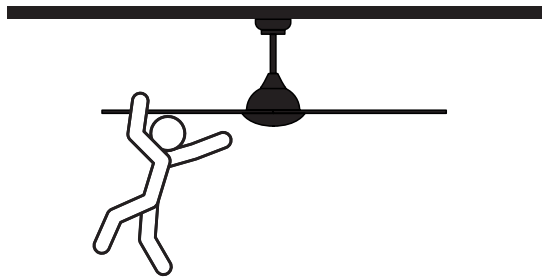
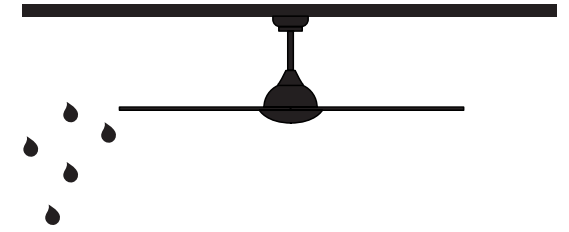
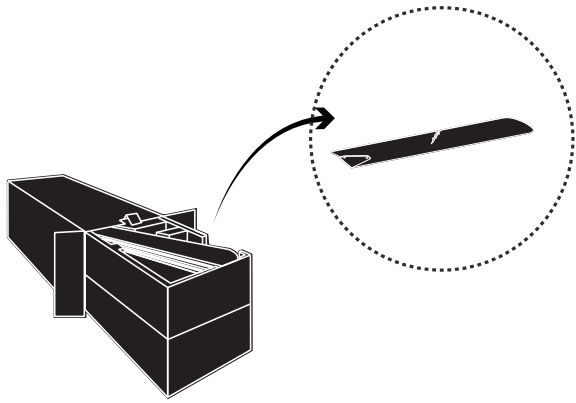
> **БЪЛГАРСКИ:** Ръководството за експлоатация съдържа пълните инструкции за безопасно монтиране и работа с вашия вентилатор.

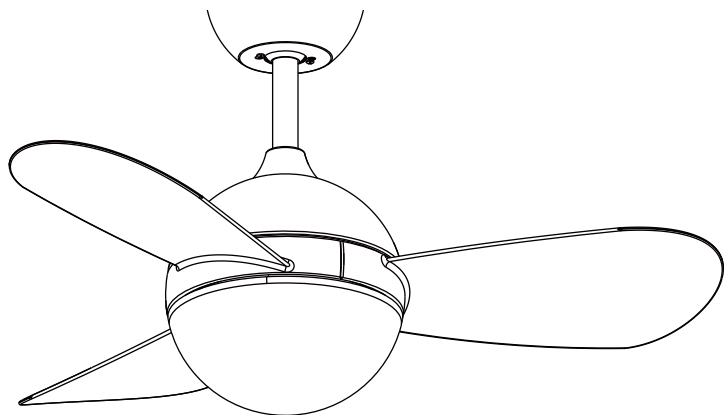
Не забравяйте да затегнете здраво всички винтове и да свържете правилно всички връзки.

> **SLOVENČINA:** Návod na obsluhu obsahuje úplné pokyny na inštaláciu a bezpečnú prevádzku s ventilátorom.

Nezabudnite pevne utiahnuť všetky skrutky a urobiť všetky pripojenia správne.

<< العربية  
يحتوي الدليل على التعليمات الكاملة لتنشيط  
المروحة وتشغيلها بأمان. تذكر أن تشد بقوة  
جميع البراغي والقيام بجميع التوصيلات بشكل  
صحيح.





## Hvar

### Material

<b>Motor</b>	Steel	Acero
<b>Blades</b>	ABS	ABS
<b>Light Kit</b>	Iron+PMMA	Hierro+PMMA

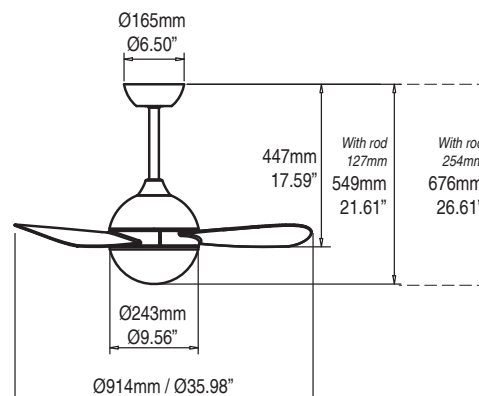
### Finishes

<b>Motor</b>	White	Blanco
<b>Blades</b>	White	Blanco
<b>Light Kit</b>	Opal	Opal

Speeds	A	W	RPM	CFM	M <sup>3</sup> MIN
I		5.5	139	1830	52
II		8.8	172	2450	69
III		14	206	3050	86
IV		20.6	245	3600	102
V		27.5	268	4100	116
VI		34.8	300	4600	130

<b>Power</b>	V 220-240	HZ 50	<b>Weight</b>	KG 4.31	LB 9
smart fan	V 100-240	HZ 50/60			

### Sizes mm / inch



SMD LED 24W 3000K - 4500K - 6500K MAX. 1600lm

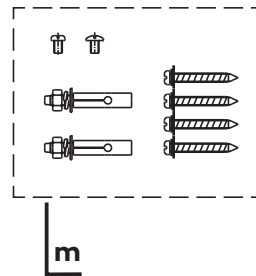
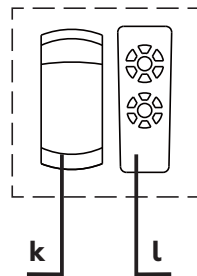
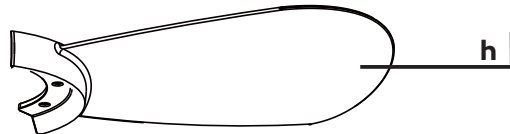
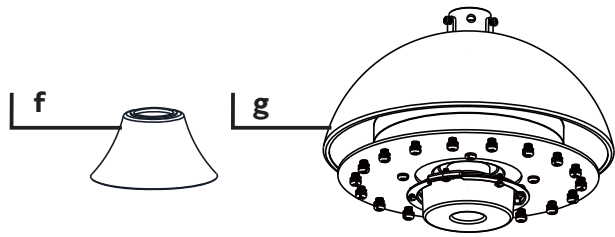
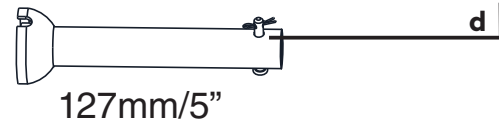
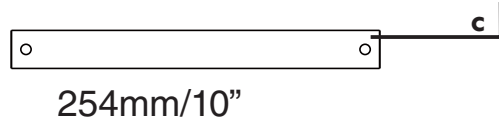
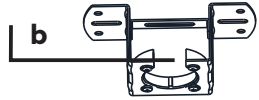
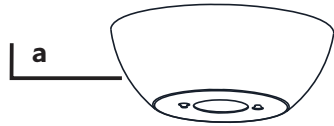
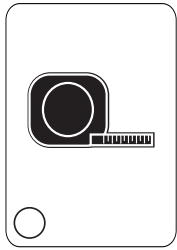
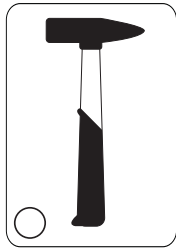
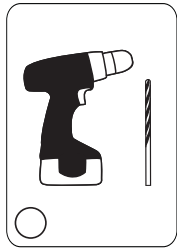
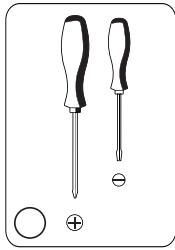
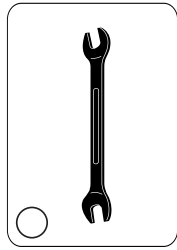
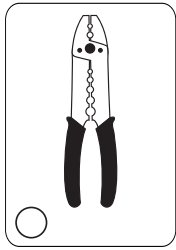
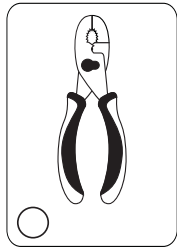


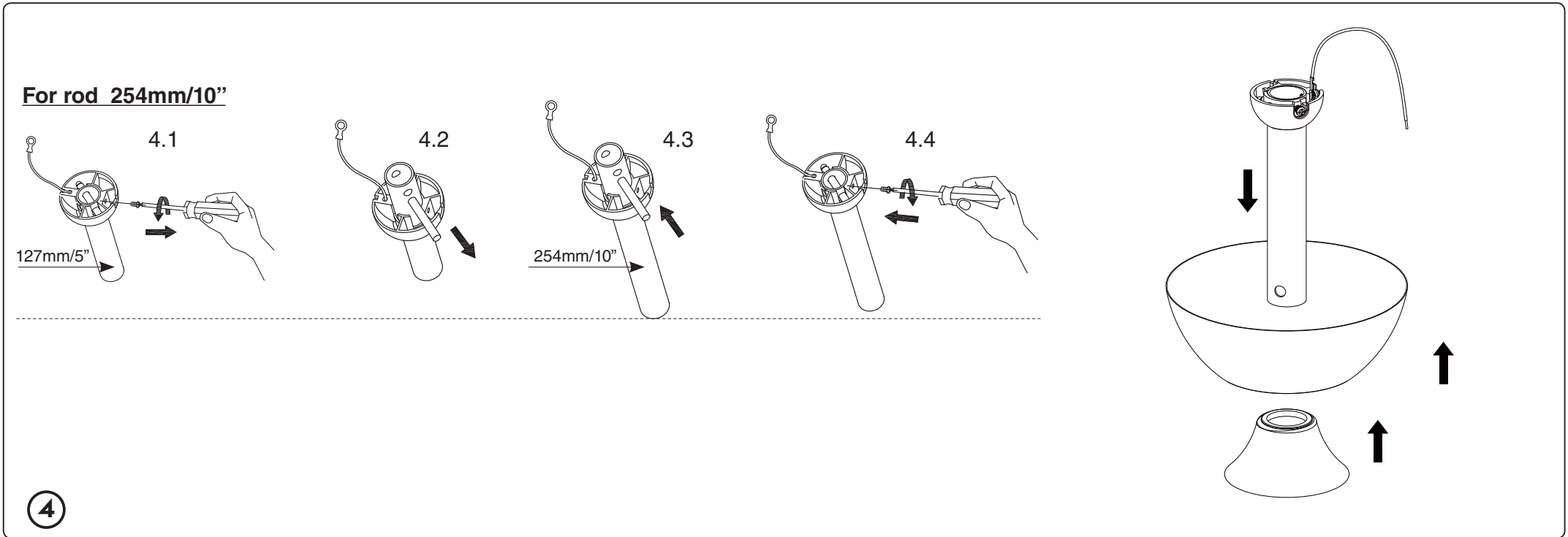
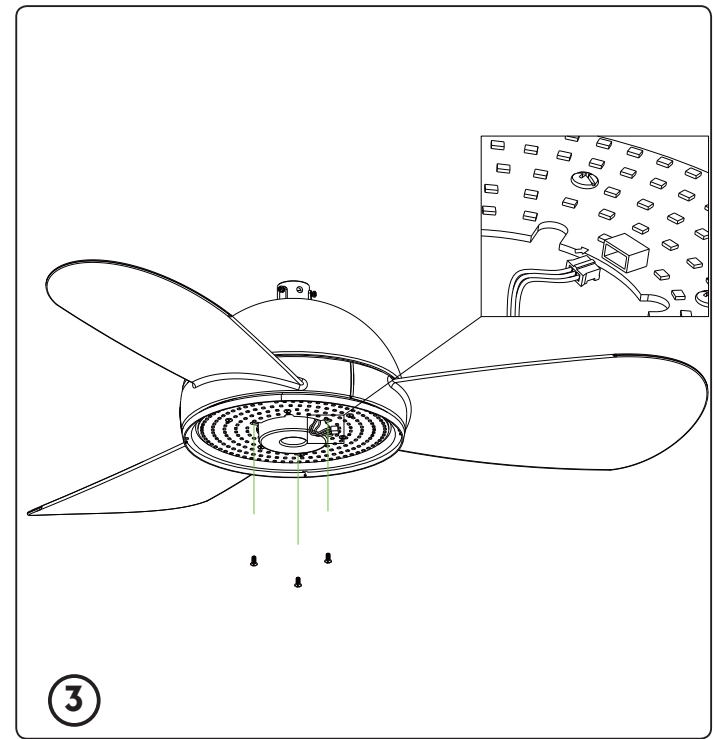
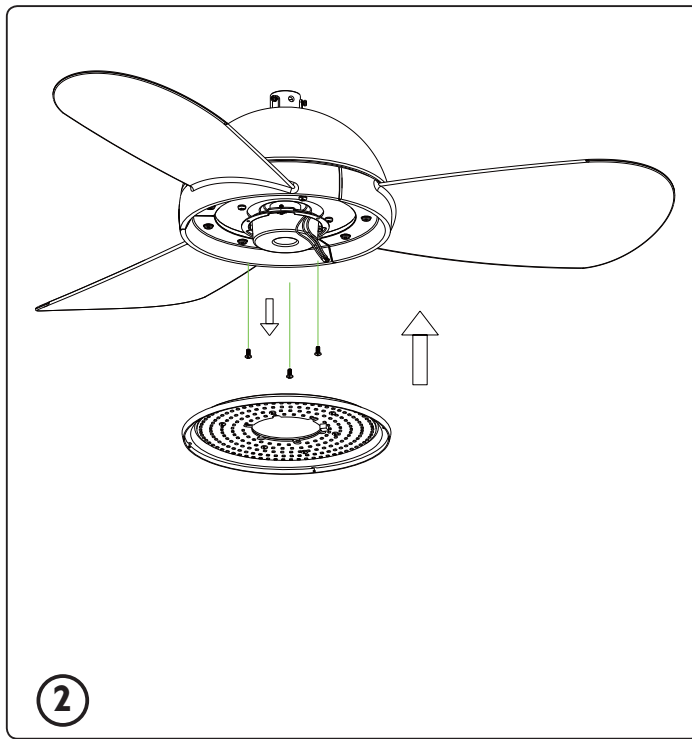
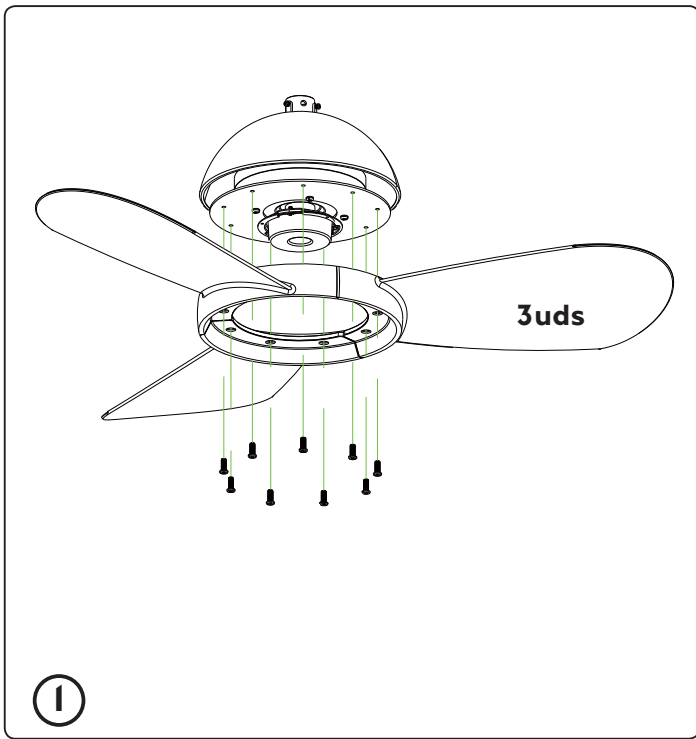
This product contains a light source of energy efficiency class D  
Este producto contiene una fuente luminosa de la clase eficiencia energética D

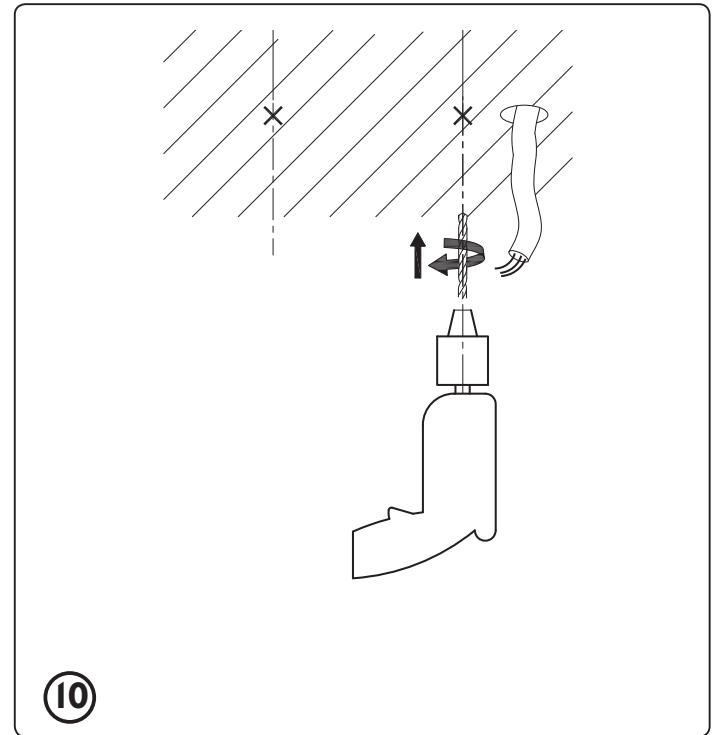
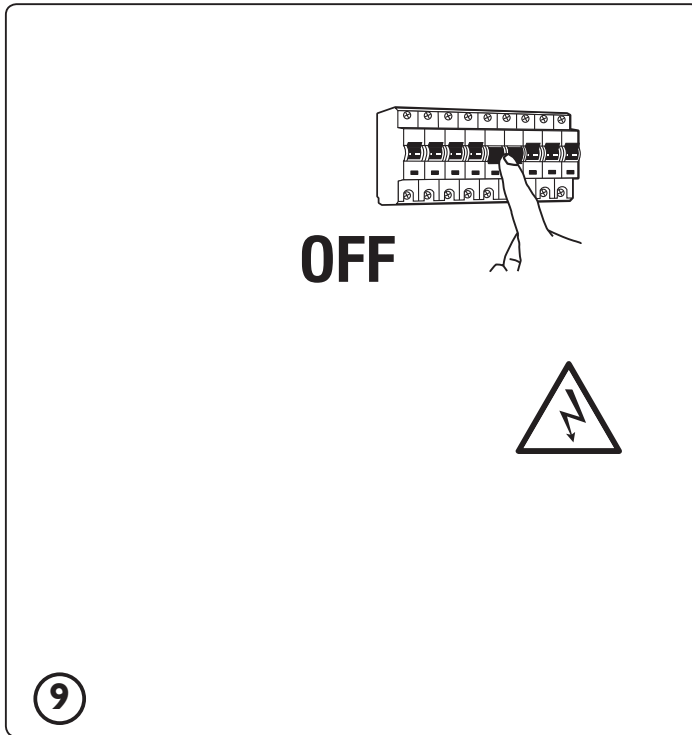
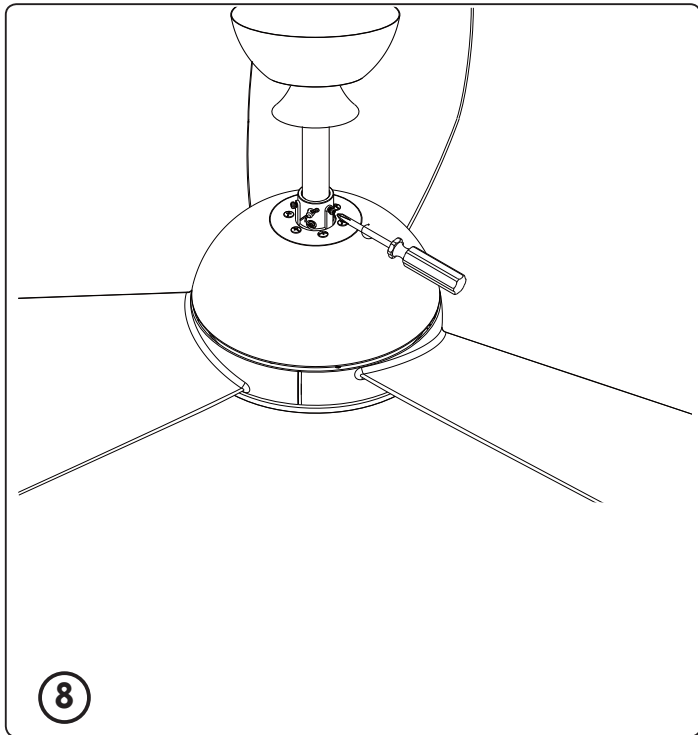
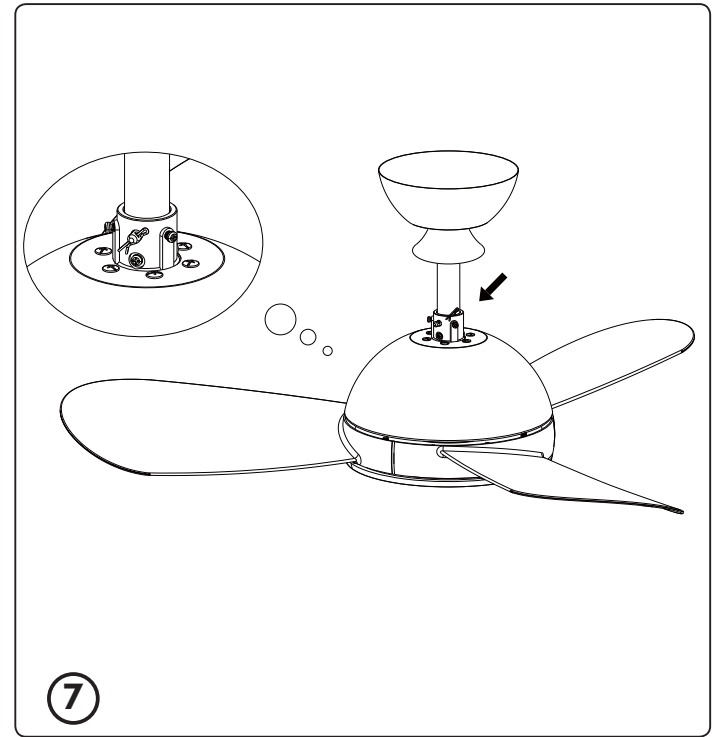
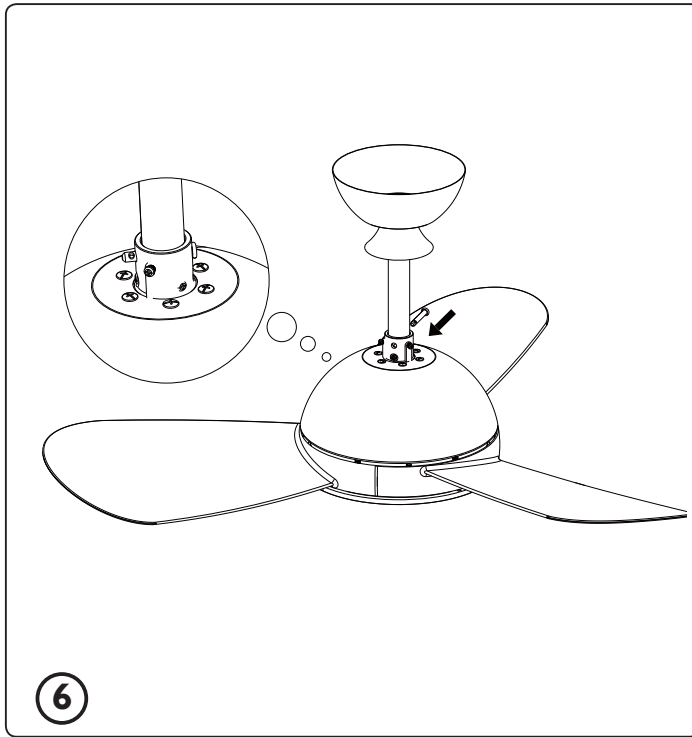
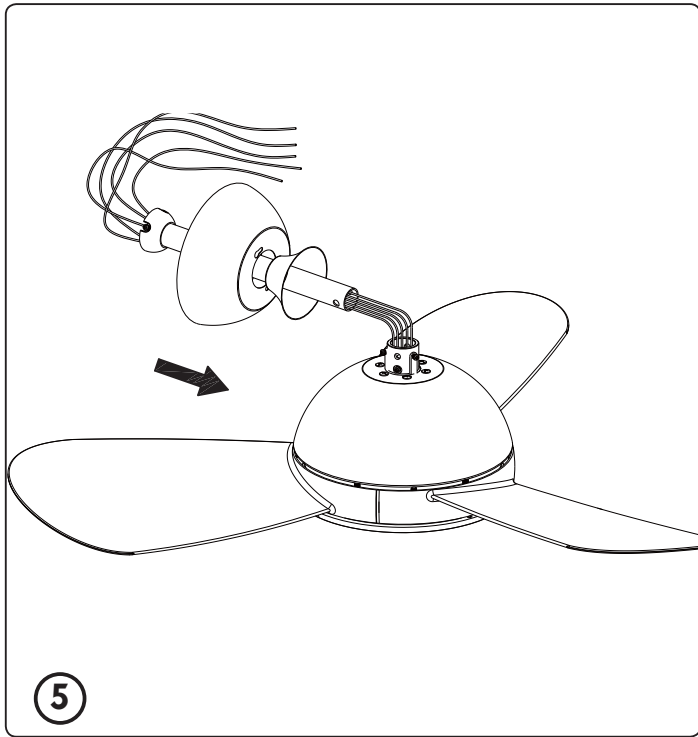


RF with timer

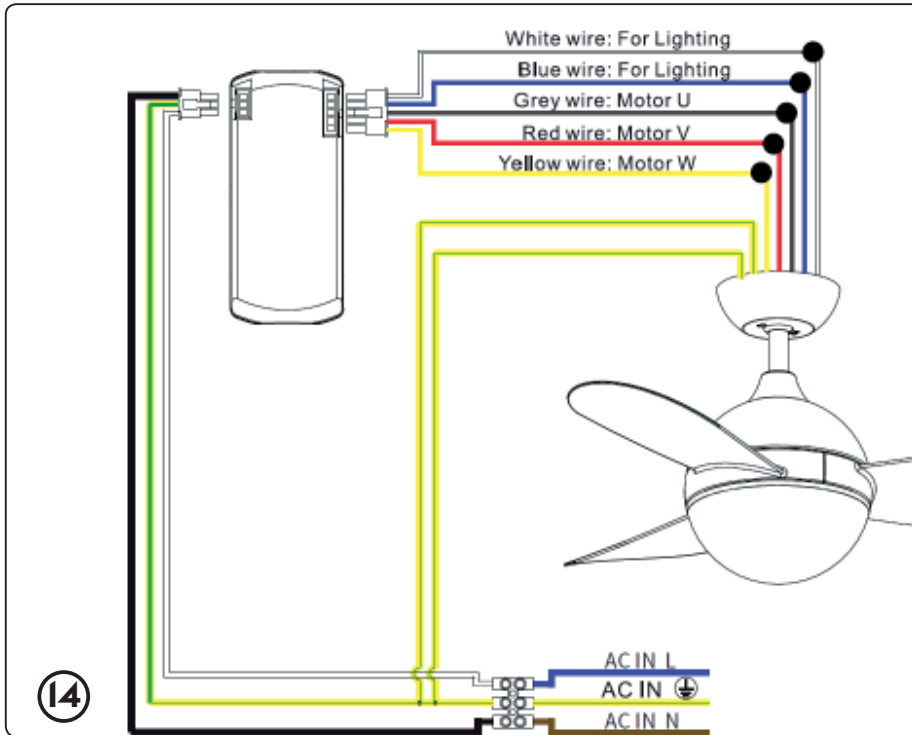
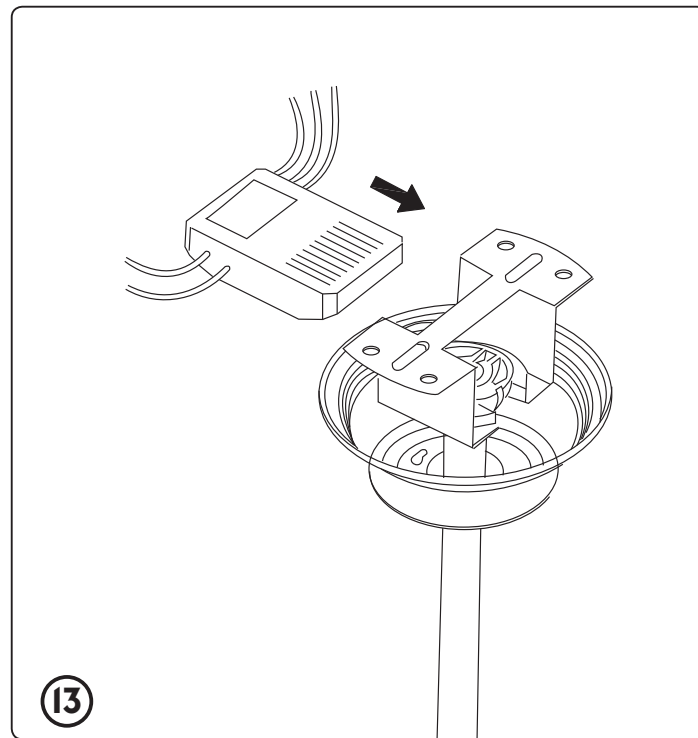
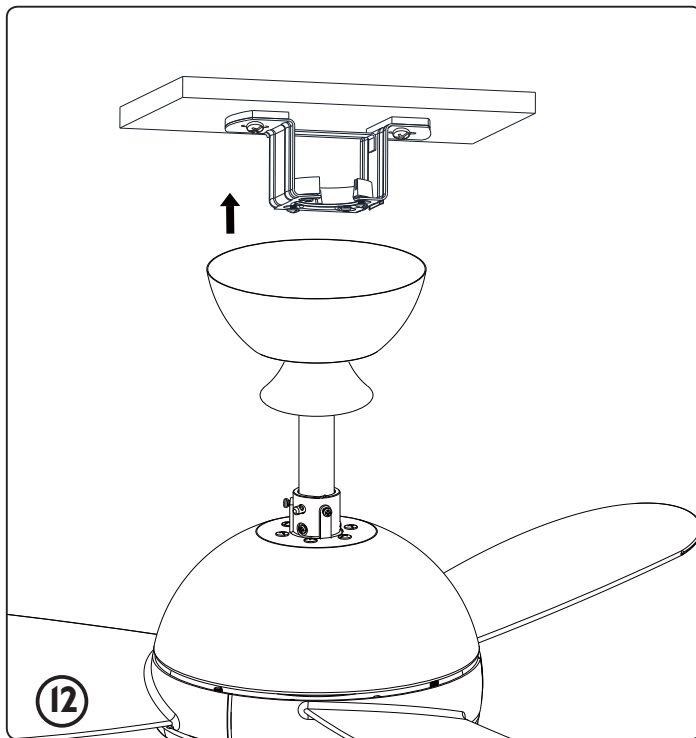
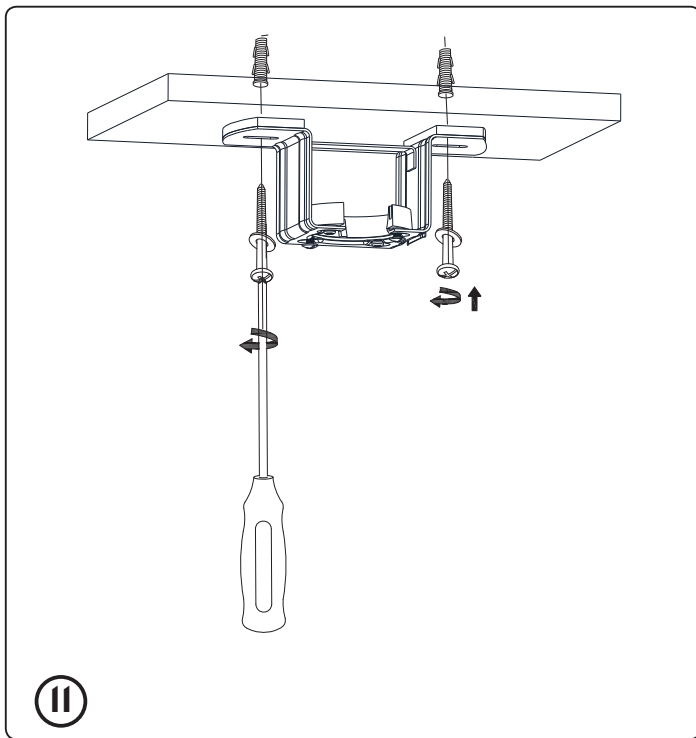












**L**  
brown, marrón, marró, marron, marro-  
ne, castanho, braun, bruin, καφέ,  
коричневый, hnědá, brązowy, кафяв,  
hnedý

بني

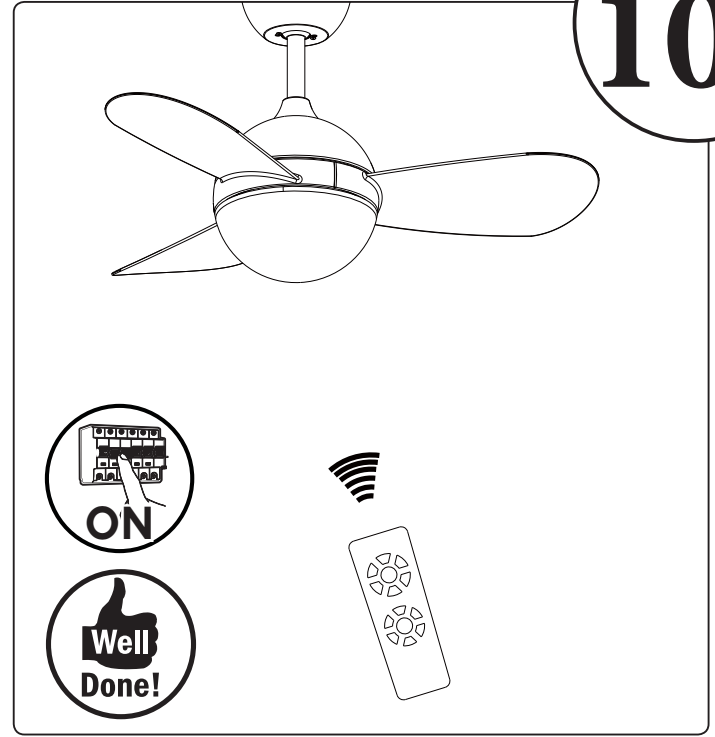
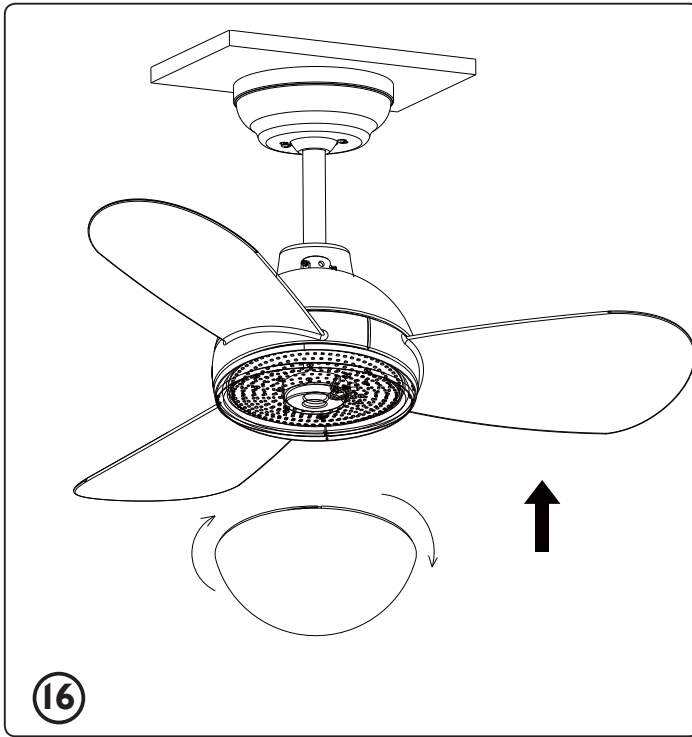
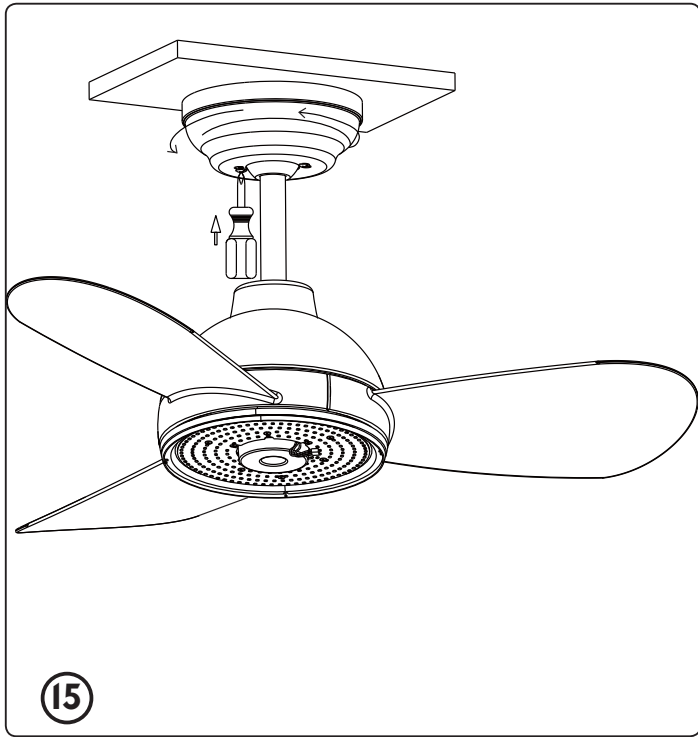
**N**  
blue, azul, blau, bleu, blu, azul, blau,  
blauw, μπλε, синий, modrá, niebieski,  
син, modrý

أزرق



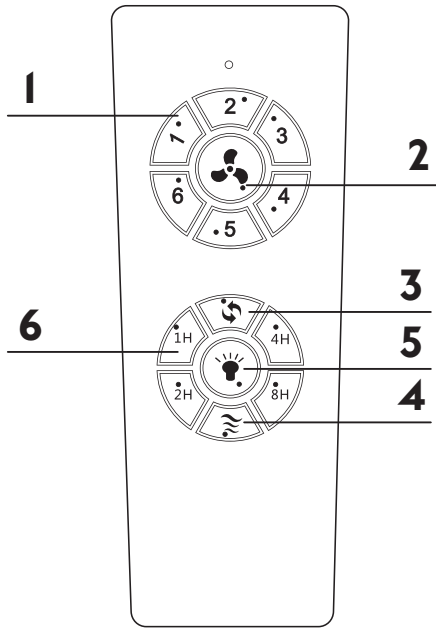
yellow-green, amarillo-verde,  
groc-verd, jaune-vert, giallo-verde,  
verde-amarelo, gelb-grün, gell-groen,  
κίτρινο-πράσινο, желто-зеленый, žlu-  
tozelená, żółto-zielony, жълто-зелен,  
žltozelená

أصفر - أخضر





# Remote control



- 3- Funció inversa (estiu / hivern)
- 4- Variació dels cicles de velocitat de 1 a 6
- 5- Apaga i encen la llum
- 6- Programador (1, 2, 4, 8 hr)

## FRANÇAIS

- 1- Vitesses (1, 2, 3, 4, 5, 6)
- 2- Tourner le ventilateur
- 3- Interrupteur a sens inverse pour changer la direction du tour du ventilateur
- 4- la vitesse du ventilateur change automatiquement tout en passant par les six vitesses
- 5- Lumière
- 6- Avec Programmeur: Fonctionne pendant 1, 2, 4, 8)

## ITALIANO

- 1- Velocità (1, 2, 3, 4, 5, 6)
- 2- L'arresto del ventilatore
- 3- Senso di rotazione del ventilatore, in avanti o indietro
- 4- Cambio da velocità 1 a velocità 6
- 5- Kit di illuminazione
- 6- Programmabile. Finziona per 1, 2, 4, 8t

## PORTUGÊS

- 1- Velocidades (1, 2, 3, 4, 5, 6)
- 2- Desemprego do ventonhia
- 3- Controla a direcção de rotação, para a frente ou para trás
- 4- Mudança de velocidade 1 a velocidade 6 ciclos
- 5- Kit de iluminação
- 6- Programável: Funciona por 1, 2, 4, 8h

## DEUSTCH

- 1- Lüftergeschwindigkeiten (1, 2, 3, 4, 5, 6)
- 2- Schalte den deckenventilator aus
- 3- Umkehrfunktion
- 4- Geschwindigkeit 1 bis Geschwindigkeit 6 Schaltzyklen

- 5- Beleuchtungsset
- 6- Programmierbar: Arbeitet für 1, 2, 4, 8s

## NEDERLANDS

- 1- Snelheden van de ventilator (1, 2, 3, 4, 5, 6)
- 2- Zet de plafondventilator uit
- 3- Inverse functie
- 4- Snelheid 1 tot snelheid 6 cycli schakelen
- 5- Verlichtingsset
- 6- Programmeerbare: Werkt voor 1, 2, 4, 8t

## ΕΛΛΗΝΙΚΗ

- 1- Ταχύτητες
- 2- Απενεργοποιήστε τον ανεμιστήρα οροφής
- 3- Αντίστροφη συνάρτηση
- 4- Ταχύτητα 1 σε ταχύτητα 6 κύκλων εναλλαγής
- 5- Kit ελαφρύ
- 6- Προγραμματιζόμενη: Λειτουργεί για 1, 2, 4, 8 ώρες

## РУССКИЙ

- 1- Ταχύτητες ανεμιστήρα οροφής
- 2- Σβήστε τον ανεμιστήρα οροφής
- 3- Положение переключателя скоростей на период жаркой или холодной погоды
- 4- Переключение от скорости 1 до скорости 6 циклов
- 5- Потолочный вентилятор Комплект освещения
- 6- Программируемые: Работает 1, 2, 4, 8 часов

## ČESKY

- 1- Otáčky ventilátoru (1, 2, 3, 4, 5, 6)
- 2- Vypnutí ventilátoru
- 3- Inverzní funkce
- 4- Rychlost 1 až rychlost 6 cyklů přepínání
- 5- Osvětlení.

- 6- Programmable: Pracuje na 1, 2, 4, 8 hodin

## POLSKI

- 1- Prędkości wentylatora sufitowego
- 2- Wyłączenie wentylatora
- 3- Funkcja odwrotna
- 4- Przełączanie prędkości od 1 do 6 cykli
- 5- zestaw oświetleniowy wentylatora sufitowego
- 6- Programowanie: Działa przez 1, 2, 4, 8 godzin

## БЪЛГАРСКИ

- 1- Скорост (1, 2, 3, 4, 5, 6)
- 2- Изключване на вентилатора
- 3- Обратна функция
- 4- Скорост от 1 до скорост 6 цикъла на превключване
- 5- Осветление
- 6-Програмируем: Работи за 1, 2, 4, 8 часа

## SLOVENČINA

- 1- Rýchlost' (1, 2, 3, 4, 5)
- 2- Vypnutie ventilátora
- 3- Inverznej funkcie
- 4- Rýchlost' 1 až rýchlost' 6 cyklov prepínania
- 5- Svítidla
- 6- Programovateľný: Pracuje na 1, 2, 4, 8 hodiny

## ENGLISH

- 1- Speeds (1, 2, 3, 4, 5, 6)
- 2- Fan shutdown
- 3- Reverse function
- 4- Natural Wind (Speed 1 to 6 cycle)
- 5- Lamp Switch
- 6- Timer (1, 2, 4, 8 hr)

## ESPAÑOL

- 1- Velocidades del ventilador
- 2- Apaga el ventilador
- 3- Función inversa (invierno / verano)
- 4- Varía los ciclos de velocidad de 1 a 6
- 5- Apaga y enciende la luz
- 6- Programador (1, 2, 4, 8 hr)

## CATALÀ

- 1- Velocitats del ventilador (1, 2, 3, 4, 5, 6)
- 2- Apaga el ventilador

## العربية

- 1- السرعات (1, 2, 3, 4, 5, 6)
- 2- ايقاف المراوح
- 3- وظيفة عكسية
- 4- الرياح الطبيعية (سرعة 1 إلى 6 دورات)
- 5- مفتاح المصباح
- 6- مؤقت زمني (1, 2, 4, 8 ساعات)